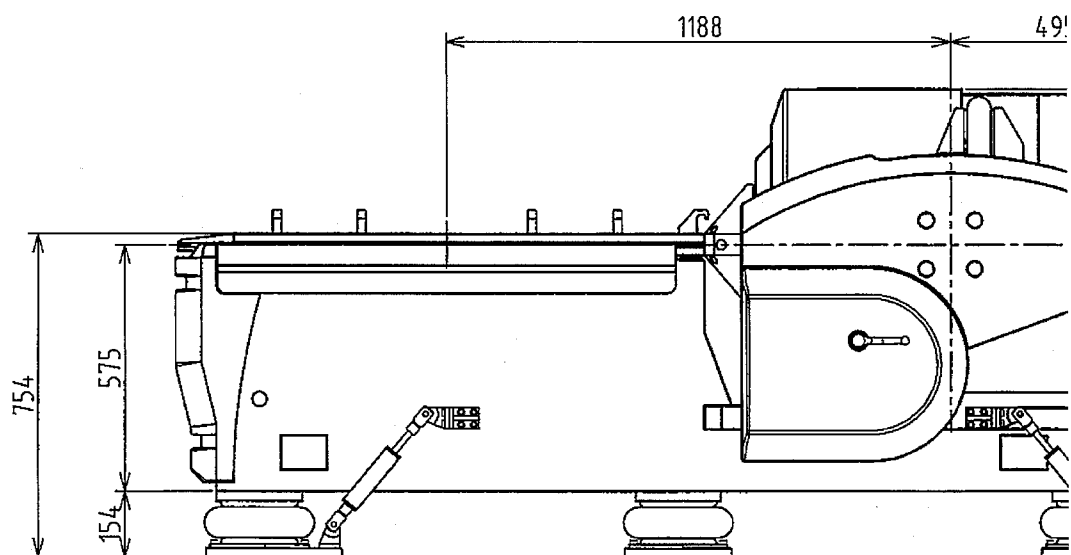
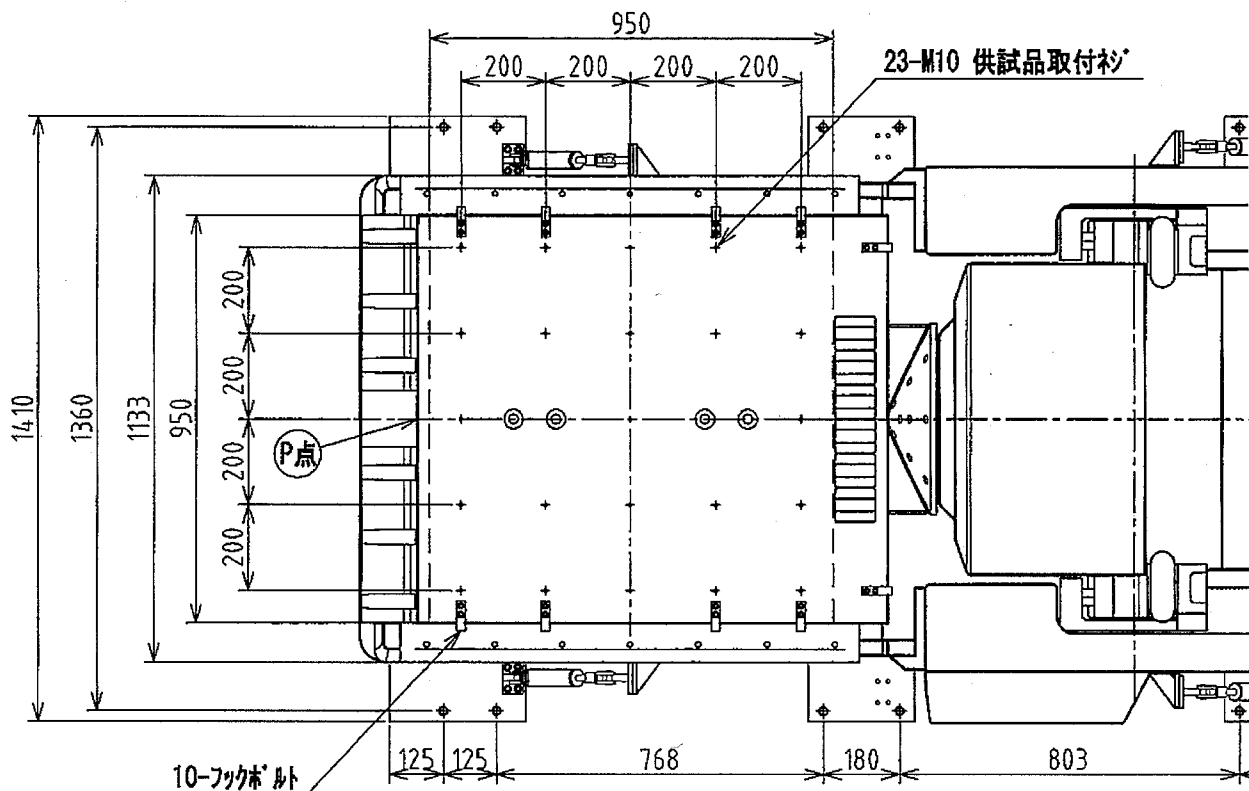


水平補助テーブル外観図 (振動発生機を含む)
 型名: TBH-10T-A30-A-TL-R

振動発生機本体の寸法は、振動発生機外観図を参照して下さい。



資料No.	SP11527
製図No.	SM-2-13403
	SM-2-13404

垂直補助テーブル
型名：TBV-1000S-A30-M

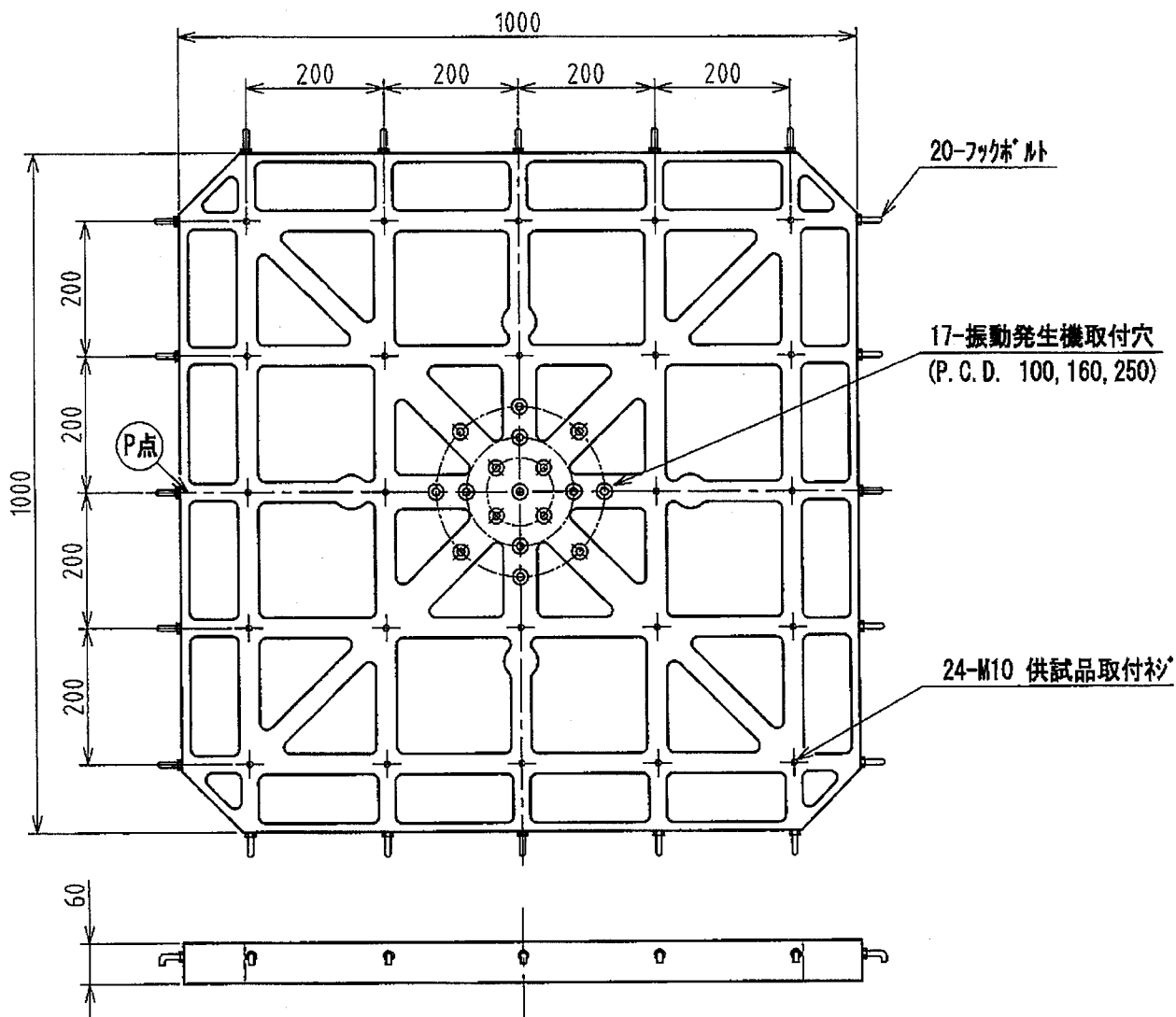
1. 概要

振動発生機に直接取り付け、振動テーブルよりも大きな供試品を垂直方向に加振する際に使用します。

2. 仕様

- テーブル寸法 : 1 000×1 000×60 mm
- 供試品取付ネジ : 24-M10 深20
- 振動数範囲 : DC~100 Hz
- 材質 : マグネシウム合金
- 質量 : 42 kg
- フックボルト : 20 本
- 適合振動発生機 : A30

注. 上記振動数範囲は、加速度ピックアップをP点上に取り付けた場合のものです。



(単位:mm)

資料No.	SP11526
製図No.	SM-3-25876

垂直補助テーブル
型名：TBV-500-A30-A

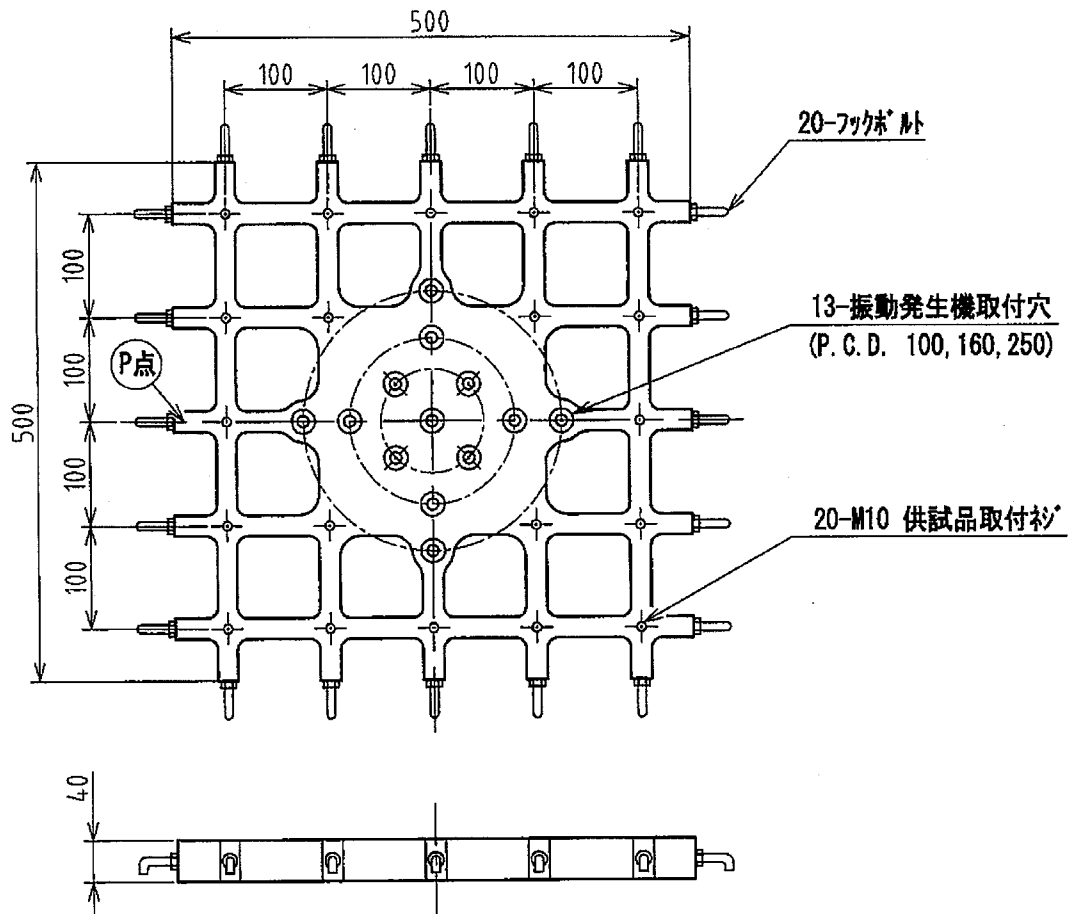
1. 概要

振動発生機に直接取り付け、振動テーブルよりも大きな供試品を垂直方向に加振する際に使用します。

2. 仕様

- テーブル寸法 : 500×500×40 mm
- 供試品取付ネジ : 20-M10 深20
- P点ネジ : M5 深10
- 振動数範囲 : DC~500 Hz
- 材質 : アルミニウム合金
- 質量 : 15 kg
- フックボルト : 20 本
- 適合振動発生機 : A30

注. 上記振動数範囲は、加速度ピックアップをP点上に取り付けた場合のものです。



(単位:mm)